



(GB) Assembly instructions

(PL) Instrukcja montażu

(DE) Montageanleitung

(CZ) Montážní návod

(FR) Notice de montage

(SK) Návod na montáž

(NL) Handleiding voor de montage

(HR) Montaže

(IT) Istruzioni di montaggio

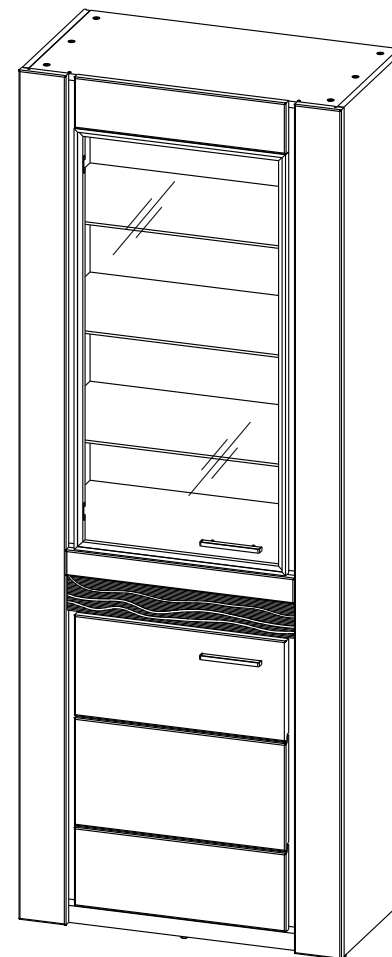
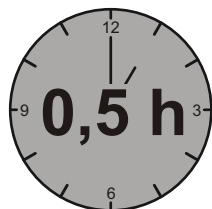
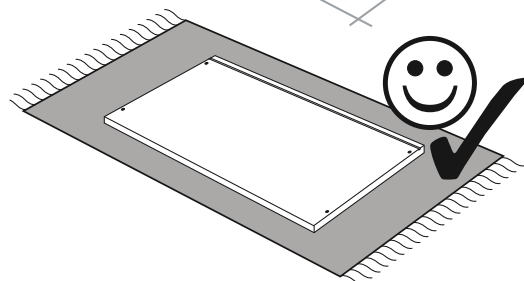
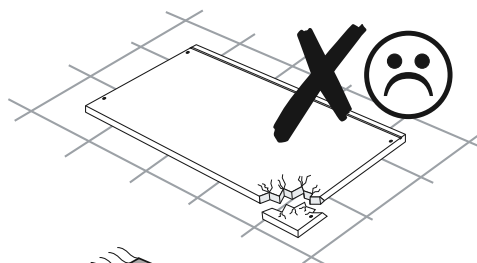
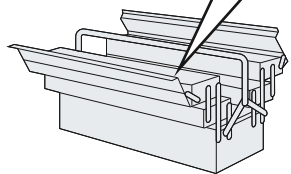
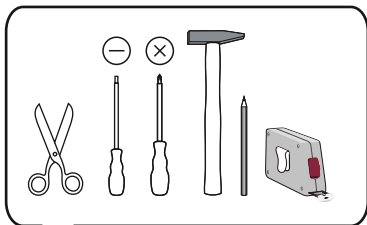
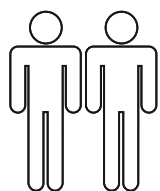
(TR) Montaj talimat

(HU) Szerelési útmutató

(RO) Instrucțiuni de montaj

(ES) Instrucciones de montaje

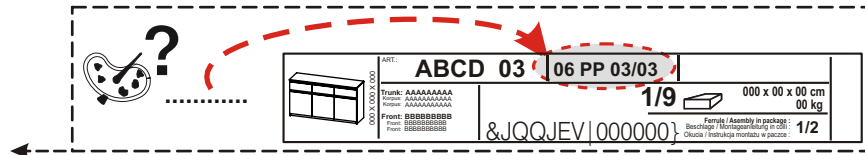
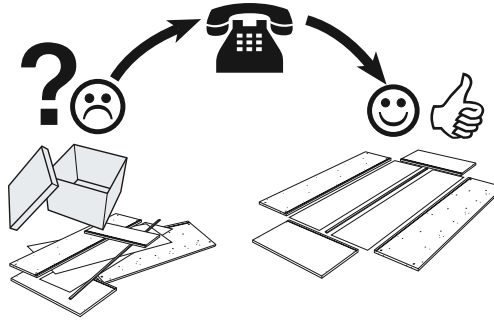
(RU) Чиндóөч' дї өйиңрц



Service • Assistenza • Dienstverlening • Serwis Servis • Szerviz • Servicio • Usluga • Нíđáčńír' Нёóчár

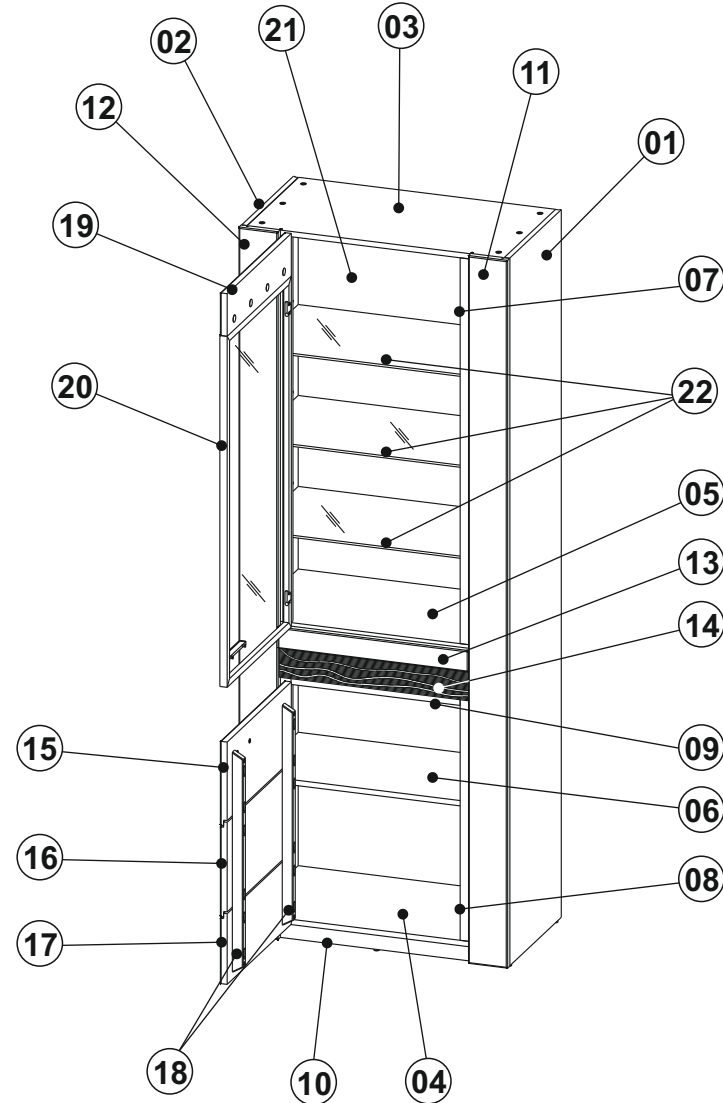
Name • Nom • Nome • Naam • Nazwa Jméno • Názov • Név • Denumire Nombre • Ime • Isim • İřarıřıl	VELVET
Nr. • No. • N° • řířıld • Ć • Sz • Ne	SIDR26..
Typ • Type • Tip • Tipus • Tipo • Ć	10

shop • geschäft • boutique • sklep • winkel • řřarıřıl
negozio • bolt • tienda • obchod • dućan • mađaza • magazin



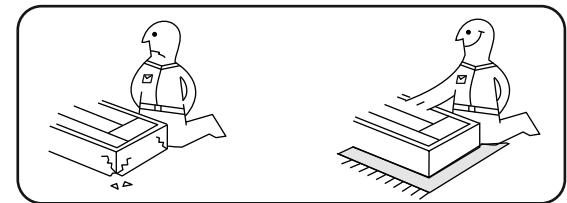
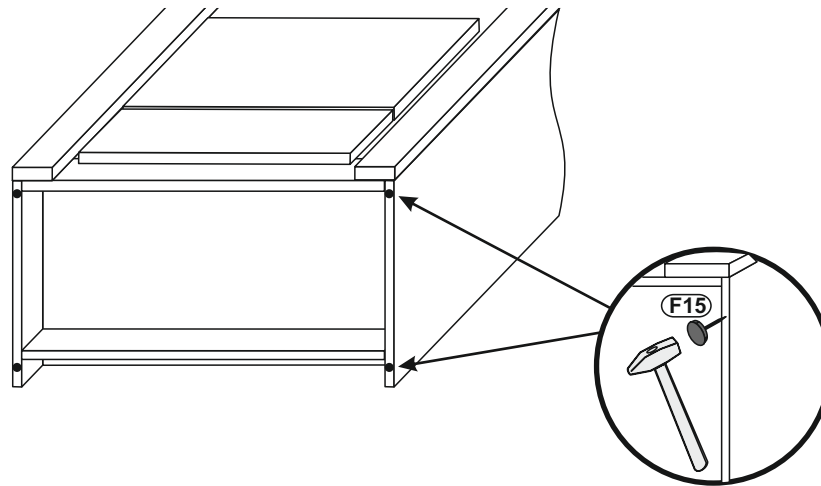
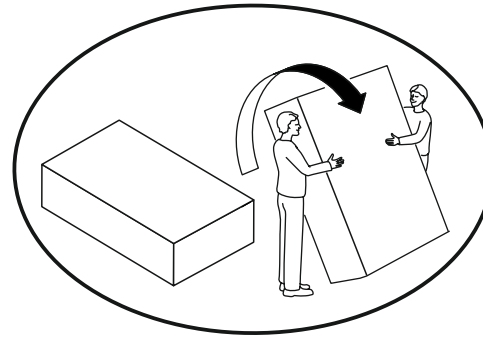
Z25 KR 90 	T1 	B30 115x20x20 X... 	U81 C1883 G5 96 mm X...
Z26 KR 90 	T2 M6 X... 	B29 54x20x25 X... 	A2 M4x25 X...
Z26 <i>cichy domyk</i> KR 90 	M1 	S12 4x30 X... 	
D19 H 6 X... 	B1 fi 8x28 X... 	J11 	
D21 H 3 X... 	W2 	P16 4x16 X... 	
E1 6,3x14 X... 	W1 	P13 3,5x13 X... 	
S9 4x16 X... 	C9 fi 20 X... 	P6 4x35 X... 	
P2 3x16 X... 	O55 534mm 	Q1 M4x10 X... 	
S10 3,5x25 X... 		L2 SJ X... 	
C5 fi 5 X... 			

0 10 20 30 40 50 60 70 80 90 100 110 120 130 140 150 160 170 180 190 200

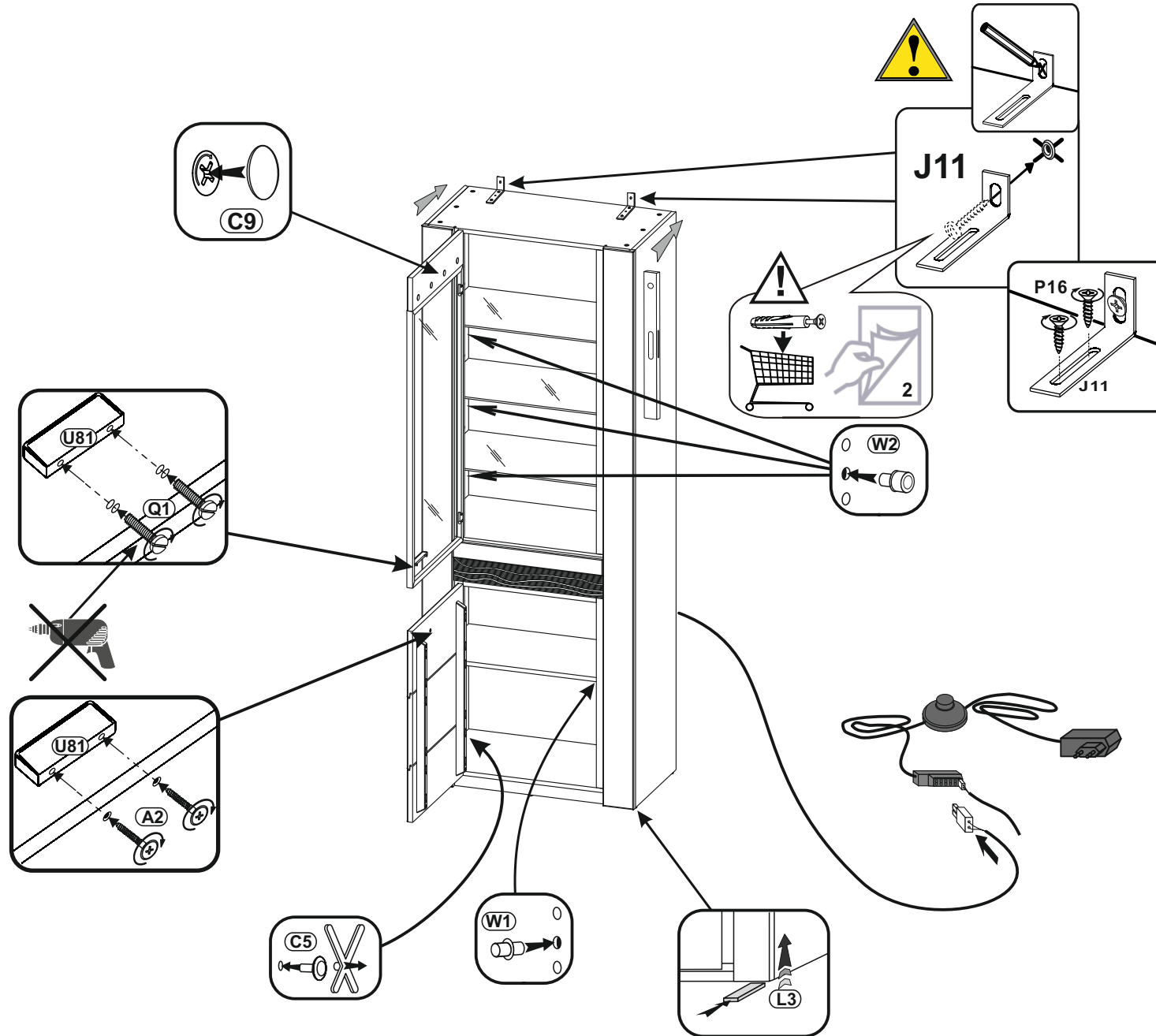


1

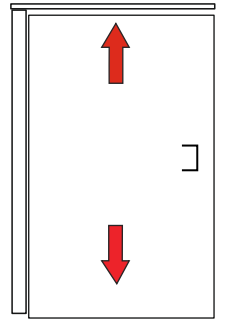
F15  x4



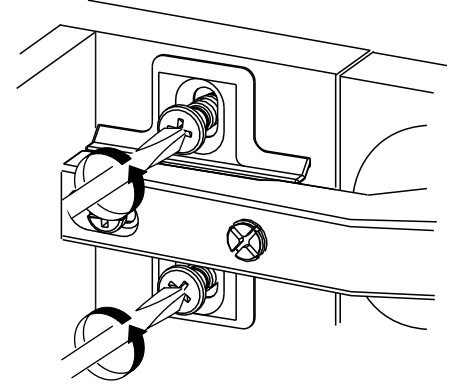
2



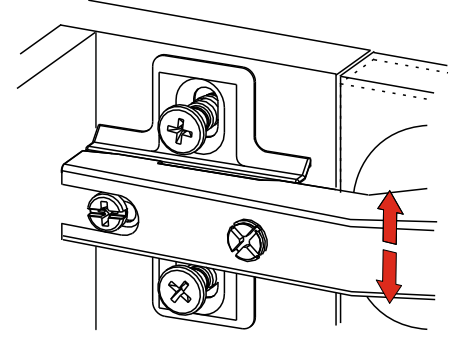
U81	C1883 G5 96 mm	x2
A2	M4x25	x2
Q1	M4x10	x2
W2		x12
W1		x4
C5	fi 5	x2
C9	fi 20	x4
J11		x2
P16	4x16	x4



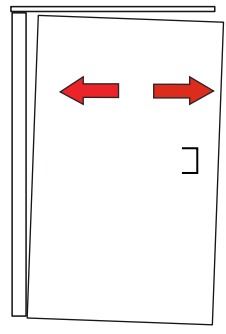
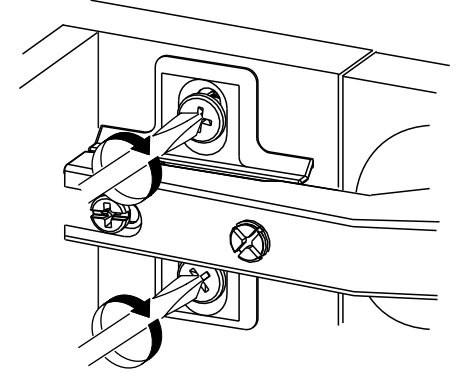
1



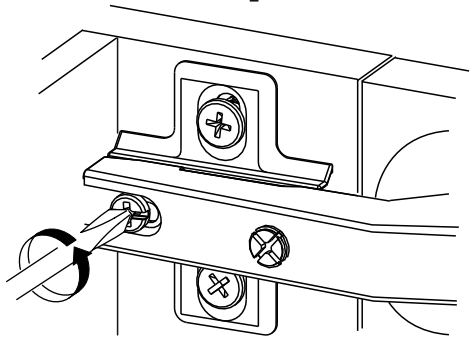
2



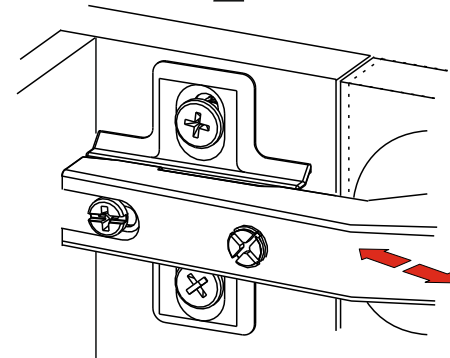
3



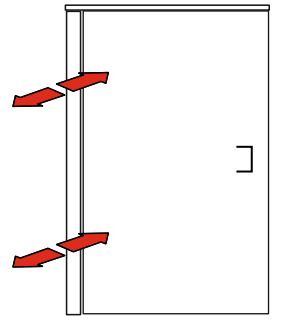
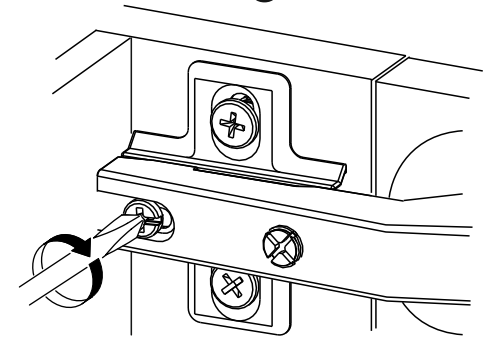
1



2



3



1

